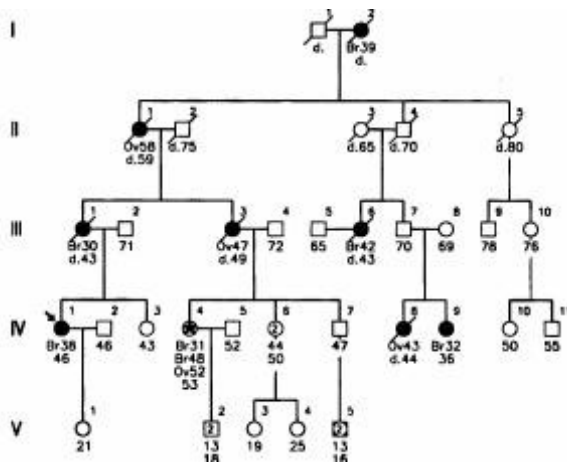


Wintersemester 2007/2008

Ethische Aspekte humangenetischer Forschung, Diagnostik und Beratung (mit D. Wand)



Beschreibung: Das Seminar behandelt traditionelle und aktuelle ethische Herausforderungen der Humangenetik. Zur Sprache kommen etwa das Modell der Patientenautonomie und seine Umsetzung in den Konzepten des individuellen Informierten Einverständnisses und der Nicht-Direktiven Beratung sowie der potentielle Konflikt beider mit den Respektsansprüchen

dritter Personen. Weitere Themen sind die kontroverse Debatte über die Legitimität von Pränatal- und Präimplantationsdiagnostik, die in jüngster Zeit verstärkt diskutierte Anwendung humangenetischer Erkenntnisse und Verfahren im Public-Health-Kontext sowie die Wirkungen humangenetischer Erkenntnisse und Anwendungen auf unsere Auffassungen von Lebensplanung und Nachkommenschaft.